



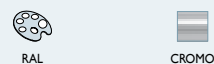
vintage



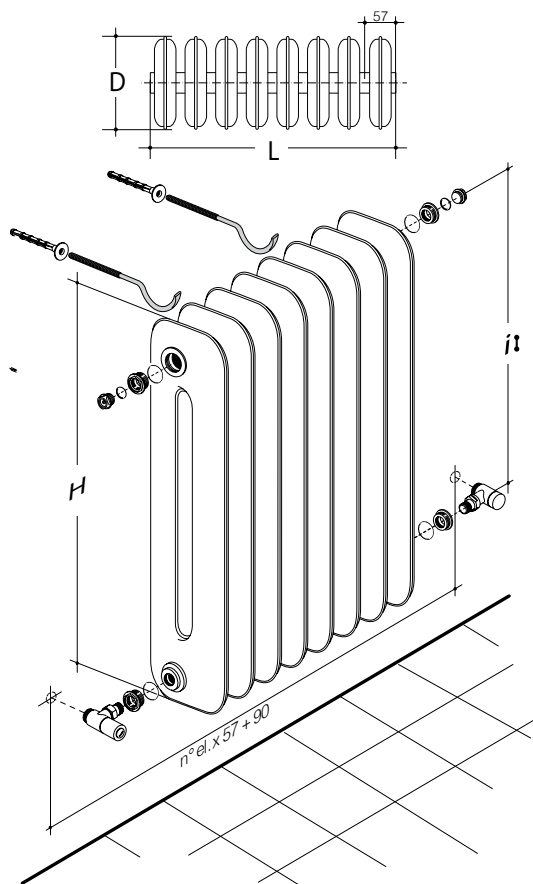
Dimensioni espresse in millimetri
 Potenza espressa in Watt
 Radiatore in acciaio
 In finitura RAL, potenza termica maggiore del 33%
 rispetto a quella riportata nella colonna "potenza"
 Disponibile anche con piedini laterali.
 Pressione max 5 bar.

Dimension expressed in millimetres
 Output expressed in Watt
 Steel radiator
 In RAL version, the output is increased of 33%
 than that shown in "output" column
 Also available with side foot.
 Max 5 bar.

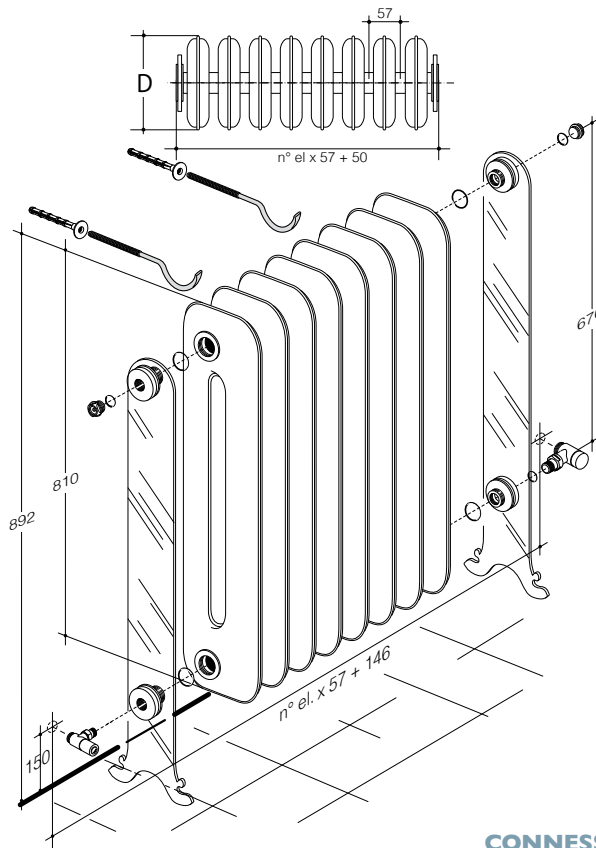
	H	D	L					Finiture / Finishing
	(mm)	(mm)	(mm)		(lt)	(W)		
					$\Delta t 50^\circ$	$\Delta t 30^\circ$		
H 800-6	810	200	342	23	582	320	450	676
H 800-8	810	200	456	31	776	427	600	676
H 800-10	810	200	570	39	970	534	-	676
H 800-12	810	200	684	47	1.164	640	-	676
H 800-14	810	200	798	55	1.358	747	-	676
H 800-16	810	200	912	62	1.552	854	-	676
H 800-6 F	892	200	392	23	582	320	450	676
H 800-8 F	892	200	506	31	776	427	600	676
H 800-10 F	892	200	630	39	970	534	-	676
H 800-12 F	892	200	734	47	1.164	640	-	676
H 800-14 F	892	200	848	55	1.358	747	-	676
H 800-16 F	892	200	962	62	1.552	854	-	676



WITHOUT FEET



WITH FEET

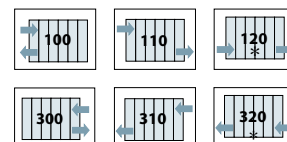


KIT VALVOLE VALVES KIT (pag. 124)

manual	termostatic
1	1T + 14
2	2T + 14
3	3T + 14
4	
5	5T
6	
7	
8	8T + 14
9	9T + 14
10	10T + 14
11	
12	
13	

Valvole disponibili / Suitable valves

CONNESSIONI/CONNECTIONS



*Inserendo il diaframma fornito a kit / *By mounting the diaphragm



Kit base di elettrificazione (riempimento e resistenza)
 Basic Electrification kit (filling and electric element)
 Termostati / thermostats (pag. 126)