

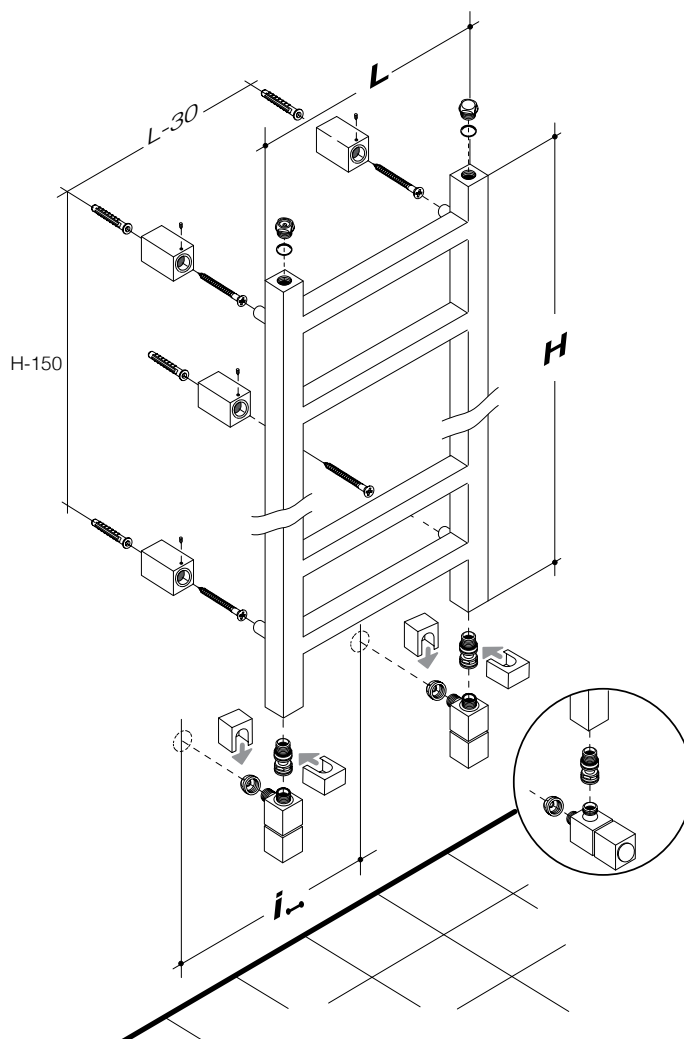
# upper



Dimensioni espresse in millimetri  
Potenza espressa in Watt  
Radiatore in acciaio inox.  
In finitura RAL, potenza termica superiore del 20% rispetto a quella riportata nella colonna "potenza".

Dimension expressed in millimetres  
Output expressed in Watt  
Stainless steel radiator.  
In RAL version, the output is 20% higher than that shown in "output" column.

	H	D	L					i	Finiture / Finishing
	(mm)	(mm)	(mm)		(lt)	(W)			
					$\Delta t 50^\circ$	$\Delta t 30^\circ$			
35/150	1500	30	350	4,3	267	147	250	320	
50/150	1500	30	500	5,4	321	177	250	470	
35/180	1800	30	350	5,2	320	176	250	320	
50/180	1800	30	500	6,5	385	212	350	470	
35/210	2100	30	350	6,1	373	205	350	320	
50/210	2100	30	500	7,6	447	246	400	470	



## KIT VALVOLE VALVES KIT (pag. 124)

manual	termostatic
1	1T + 14
2	2T + 14
3	3T + 14
4	
5	5T
6	
7	
8	8T + 14
9	9T + 14
10	10T + 14
11	
12	
13	

● Valvole disponibili/  
Suitable valves



Kit base di elettrificazione (riempimento e resistenza)  
Basic Electrification kit (filling and electric element)  
Termostati / thermostats (pag. 126)

## CONNESSIONI/CONNECTIONS

