



sun



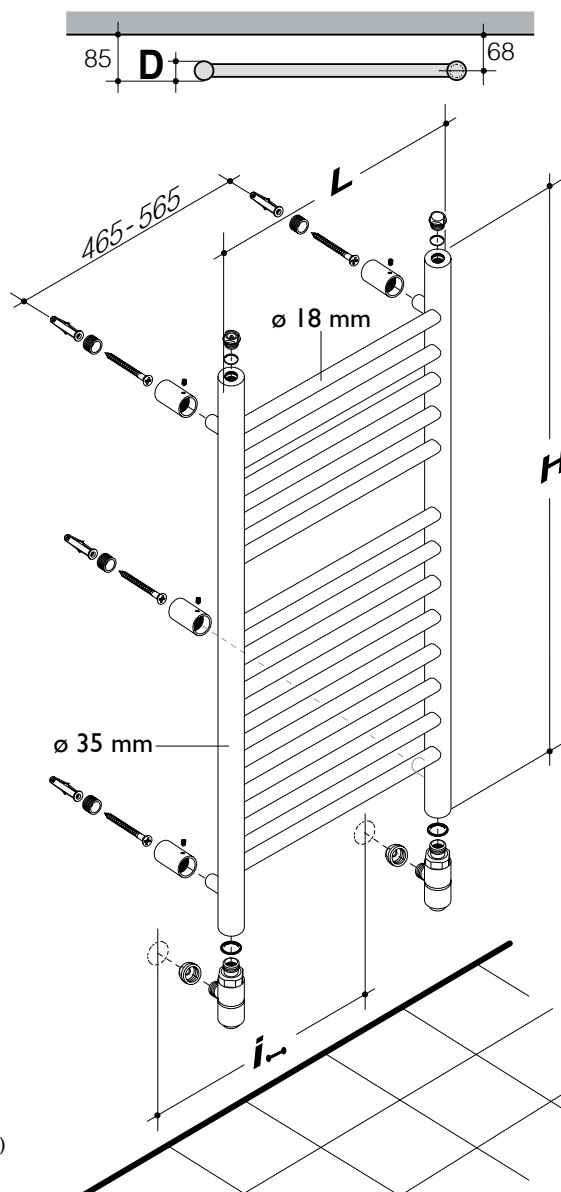
Dimensioni espresse in millimetri
Potenza espressa in Watt
Radiatore in ferro
In finitura cromo, potenza termica inferiore del 25% rispetto a quella riportata nella colonna "potenza".

Dimension expressed in millimetres
Output expressed in Watt
Iron radiator
In chrome version, the output is 25% lower than that shown in "output" column.

	H	D	L					i	Finiture / Finishing
	(mm)	(mm)	(mm)		(lt)	(W)			
					$\Delta t 50^\circ$	$\Delta t 30^\circ$			
50/80	800	34	500	3,1	336	228	250	465	
50/100	1000	34	500	3,9	508	279	400	465	
50/120	1200	34	500	4,6	599	329	450	465	
50/150	1500	34	500	6,2	848	466	600	465	
50/180	1800	34	500	7,7	901	496	800	465	
60/80	800	34	600	3,6	493	271	350	565	
60/100	1000	34	600	4,4	597	328	450	565	
60/120	1200	34	600	5,3	718	395	600	565	
60/150	1500	34	600	6,9	891	490	800	565	
60/180	1800	34	600	8,6	1023	563	900	565	

WHITE

CROMO



KIT VALVOLE VALVES KIT (pag. 124)

manual	termostatic
1	1T + 14
2	2T + 14
3	3T + 14
4	
5	5T
6	
7	7
8	8T + 14
9	9T + 14
10	10T + 14
11	
12	
13	

● Valvole disponibili/
Suitable valves



Kit base di elettrificazione (riempimento e resistenza)
Basic Electrification kit (filling and electric element)
Termostati / thermostats (pag. 126)

CONNESSIONI/CONNECTIONS

