



# piggy



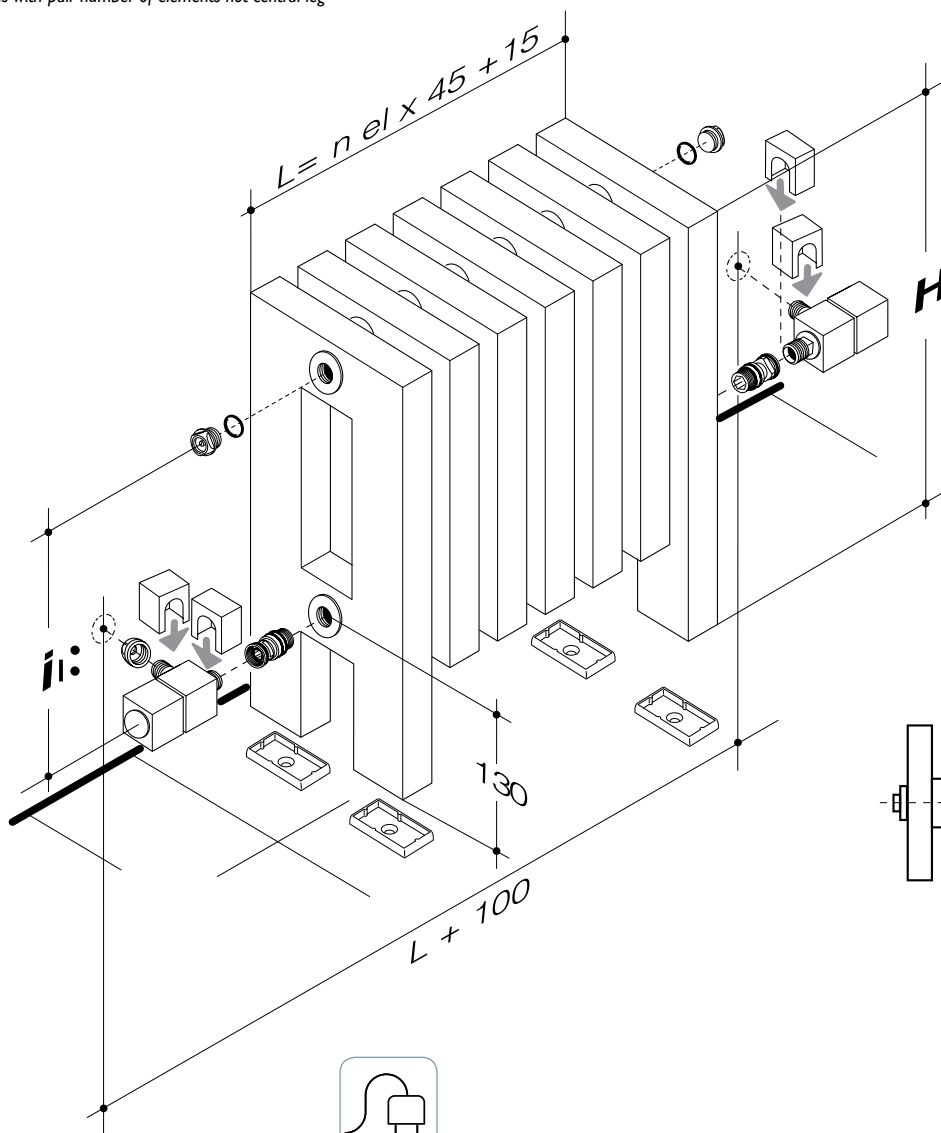
Dimensioni espresse in millimetri  
Potenza espressa in Watt  
Radiatore in acciaio  
In finitura cromo, potenza termica inferiore del 25% rispetto a quella riportata nella colonna "potenza".

Dimension expressed in millimetres  
Output expressed in Watt  
Steel radiator  
In chrome version, the output is 25% lower than that shown in "output" column.

	H (mm)	D (mm)	L (mm)	 (lt)	 (W)	 (W)	 (mm)	 (mm)	Finiture / Finishing
					$\Delta t 50^\circ$	$\Delta t 30^\circ$			
H 400-12	400	250	555	14,4	720	396	600	240	RAL CROMO
H 400-17	400	250	780	20,4	1020	561	900	240	
H 400-21*	400	250	960	25,2	1260	693	1200	240	
H 400-27*	400	250	1230	31,2	1620	891	1500	240	
H 400-31*	400	250	1410	37,2	1860	1023	-	240	

\* Fornito con terzo piede centrale / Model with central feet

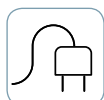
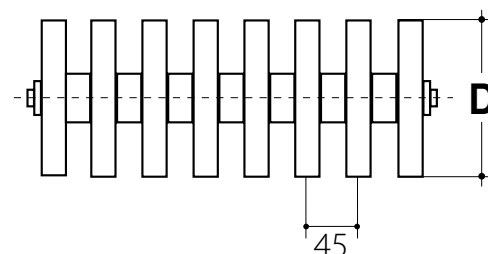
Nei modelli con numero di elementi pari piedino non centrale  
In models with pair number of elements not central leg



## KIT VALVOLE VALVES KIT (pag. 124)

manual	thermostatic
1	1T + 14
2	2T + 14
3	3T + 14
4	
5	5T
6	
7	
8	8T + 14
9	9T + 14
10	10T + 14
11	
12	
13	

● Valvole disponibili/  
Suitable valves



Kit base di elettrificazione (riempimento e resistenza)  
Basic Electrification kit (filling and electric element)  
Termostati / thermostats (pag. 126)

## CONNESSIONI / CONNECTIONS

