



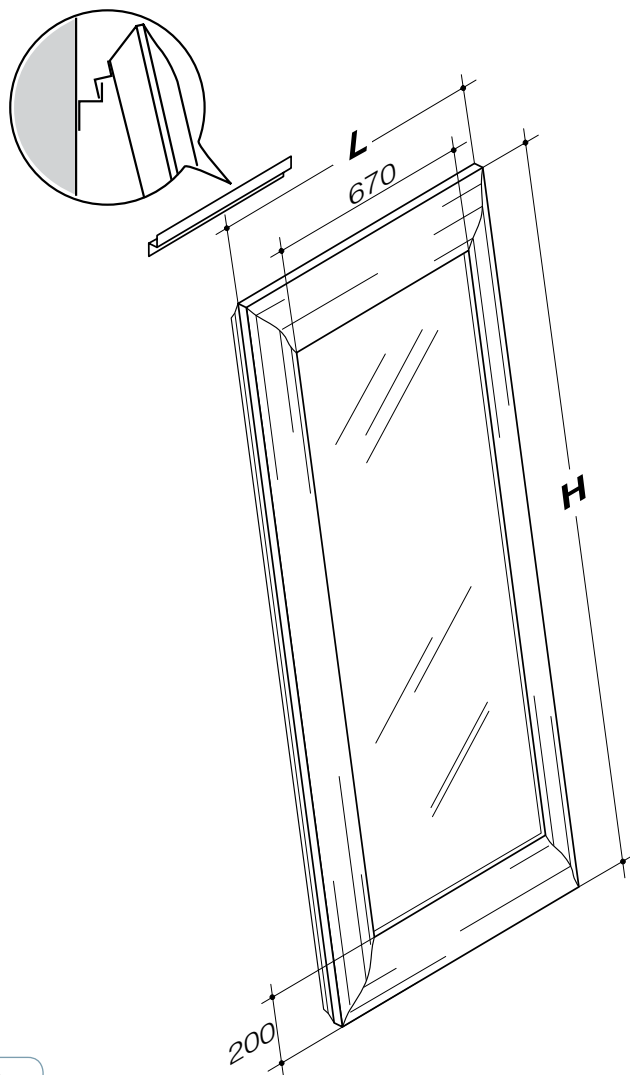
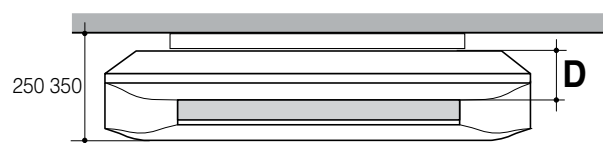
mirror



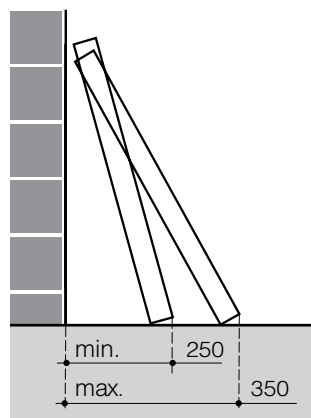
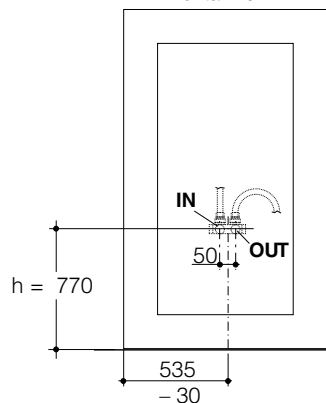
Dimensioni espresse in millimetri
 Potenza espressa in Watt
 Radiatore in alluminio
 Radiatore fornito con flessibili di collegamento e valvola "Twin Manuale"
 In finitura RAL, potenza termica superiore del 5% rispetto a quella riportata nella colonna "potenza".

Dimension expressed in millimetres
 Output expressed in Watt
 Aluminium radiator
 Radiator is provided with flexible connectors and "Hand Twin Valve"
 In RAL version, the output is 5% more than that shown in "output" column.

	H (mm)	D (mm)	L (mm)	 (lt)	 (W)		i (mm)	Finiture / Finishing				
					$\Delta t 50^\circ$	$\Delta t 30^\circ$						
H 2000	2000	105	1070	2,7	1952	1074	1000+750	-				



Vista frontale
 Frontal view



KIT VALVOLE VALVES KIT (pag. 124)

manual	thermostatic
1	1T + 14
2	2T + 14
3	3T + 14
4	
5	5T
6	
7	
8	8T + 14
9	9T + 14
10*	10T + 14
11	
12	
13	

Valvole disponibili/
 Suitable valves

*inclusa nel kit versione manuale
 *included in manual version kits



Kit base di elettrificazione (riempimento e resistenza)
 Basic Electrification kit (filling and electric element)
 Termostati / thermostats (pag. 126)

Valvole e flessibili compresi nel prezzo.
 Valves and flexible connectors are included in the price.