



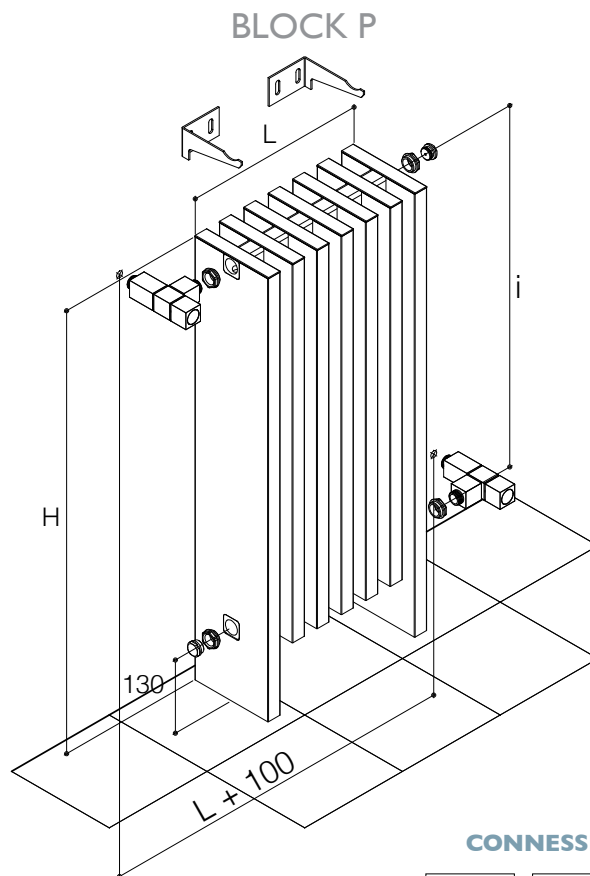
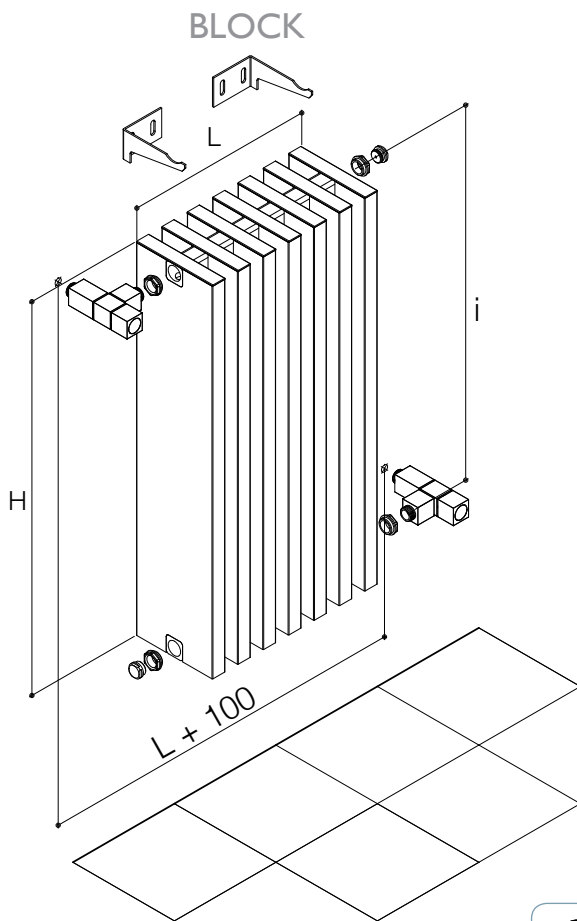
block



Dimensioni espresse in millimetri
Potenza espressa in Watt
Radiatore in alluminio
Disponibile con o senza piedi.

Dimension expressed in millimetres
Output expressed in Watt
Aluminium radiator
Available with or without feet.

	H	D	L				i	Finiture / Finishing
	(mm)	(mm)	(mm)	(lt)	(W)		(mm)	
					Δt 50°	Δt 30°		
H 700-12 P	687	150	575	2,4	994	547		540
H 700-17 P	687	150	825	3,4	1408	774		540
H 700-25* P	687	150	1225	5,0	2070	1138		540
H 700-31* P	687	150	1525	6,2	2567	1412		540
H 1800-6 P	1787	150	275	3,1	1292	710		1640
H 1800-10 P	1787	150	475	5,2	2153	1184		1640
H 2000-12 P	1987	150	575	6,9	2583	1421		1840
H 600-12	572	150	575	3,4	994	547		540
H 600-17	572	150	825	3,4	1408	774		540
H 600-25	572	150	1225	5,0	2070	1138		540
H 600-31	572	150	1525	6,2	2567	1412		540
H 1700-6	1672	150	275	3,2	1292	710		1640
H 1700-10	1672	150	475	5,2	2153	1184		1640
H 1900-12	1872	150	575	6,9	2583	1421		1840



KIT VALVOLE VALVES KIT (pag. 124)

manual	termostatic
1	1T + 14
2	2T + 14
3	3T + 14
4	
5	5T
6	
7	
8	8T + 14
9	9T + 14
10	10T + 14
11	
12	
13	

● Valvole disponibili/
Suitable valves

CONNESSIONI/CONNECTIONS



Kit base di elettrificazione (riempimento e resistenza)
Basic Electrification kit (filling and electric element)
Termostati / thermostats (pag. 126)

*Inserendo il diaframma fornito a kit
*By mounting the diaphragm