



big one

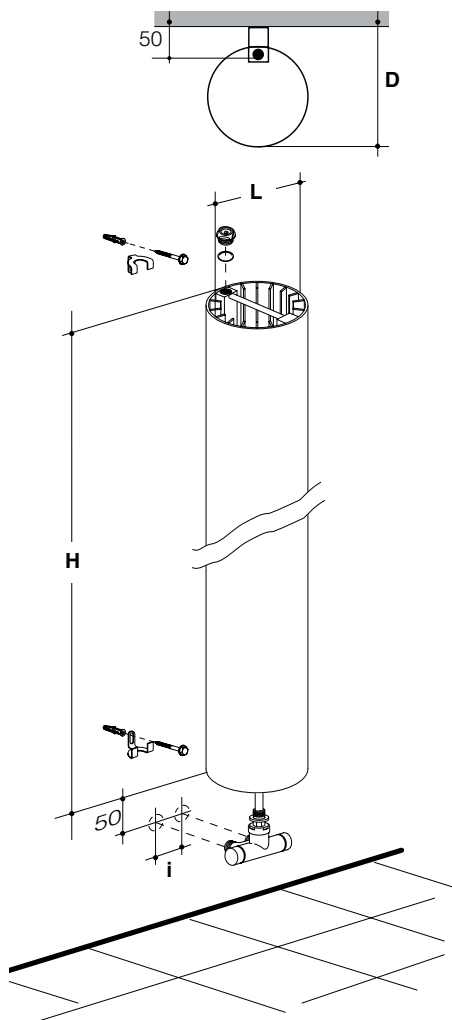


Dimensioni espresse in millimetri
 Radiatore in alluminio
 Prodotto personalizzabile
 Big One da un elemento, collega solo con
 valvola "Mono-Bitubo" descritta in figura
 e da noi fornita compresa nel prezzo.

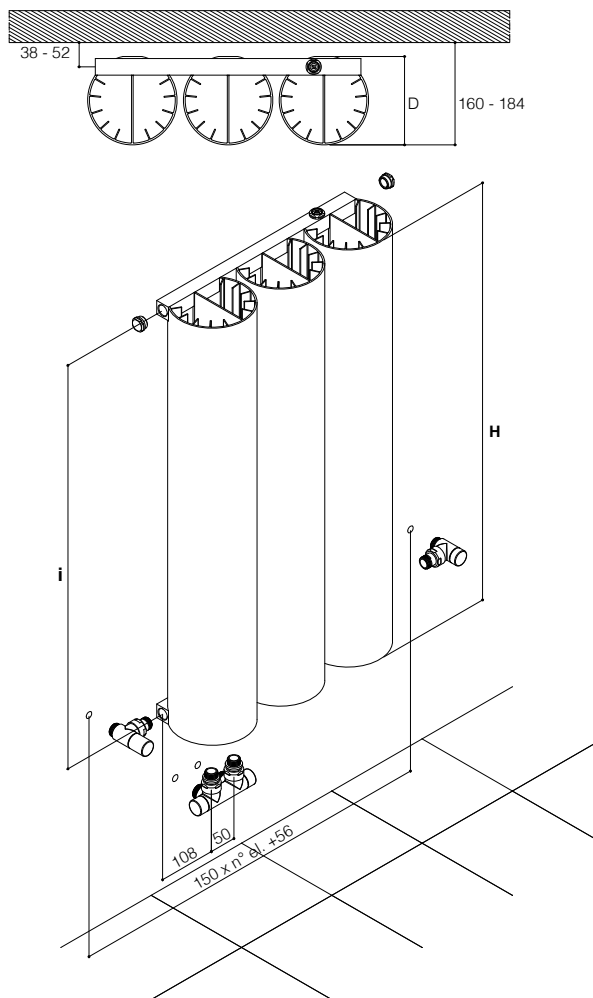
Dimension expressed in millimetres
 Aluminium radiator
 Customizable product
 Big one single element, connect only
 with "Mono-Bitubo" valve included in the
 price as shown in picture.

	H	D	L					i	Finiture / Finishing
	(mm)	(mm)	(mm)		(lt)	(W)			
					$\Delta t 50^\circ$	$\Delta t 30^\circ$			
MONO*	1800	177	140	0,6	468	257	400	40	RAL LUX SAT MAT
H 1800-2	1766	138	290	1,2	936	515	900	1740	
H 1800-3	1766	138	440	1,8	1404	772	1300	1740	
H 1800-4	1766	138	590	2,4	1872	1030	1500	1740	
H 1800-5	1766	138	740	3,0	2340	1287	-	1740	

BIG ONE MONO



BIG ONE



KIT VALVOLE VALVES KIT (pag. 124)

manual	termostatic
1	1T + 14
2	2T + 14
3	3T + 14
4	
5	5T
6	
7	
8	8T + 14
9*	9T + 14
10	10T + 14
11	
12	
13	

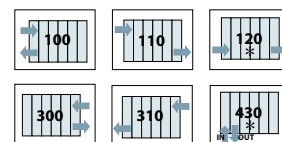
● Valvole disponibili/
 Suitable valves

*inclusa nel kit versione manuale
 *included in manual version kits



Kit base di elettrificazione (riempimento e resistenza)
 Basic Electrification kit (filling and electric element)
 Termostati / thermostats (pag. 126)

CONNESSIONI/CONNECTIONS



*Inserendo il diaframma fornito a kit
 *By mounting the diaphragm