



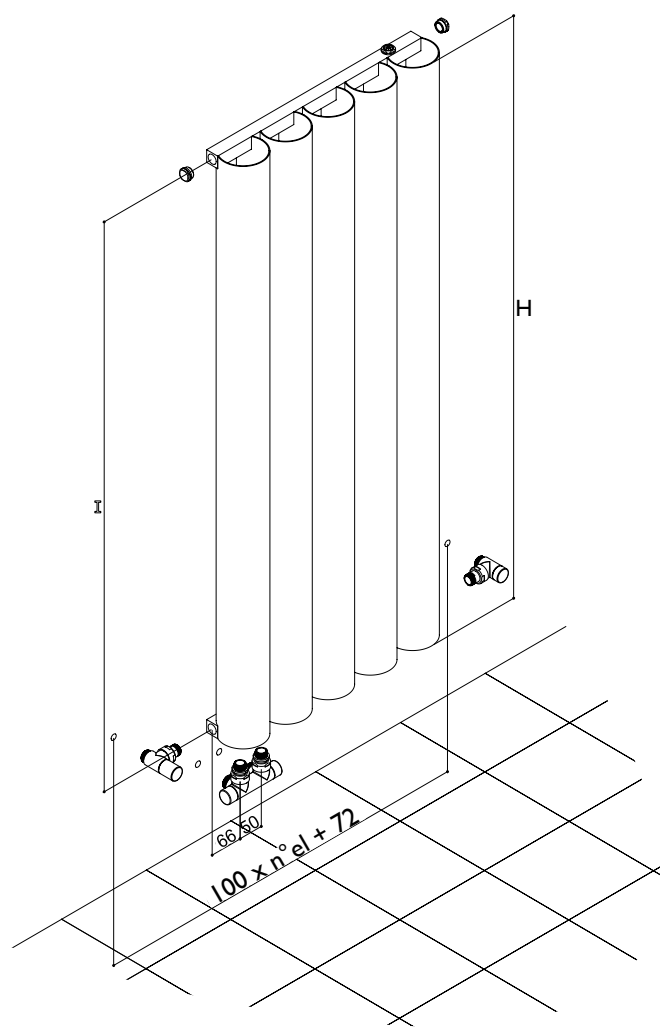
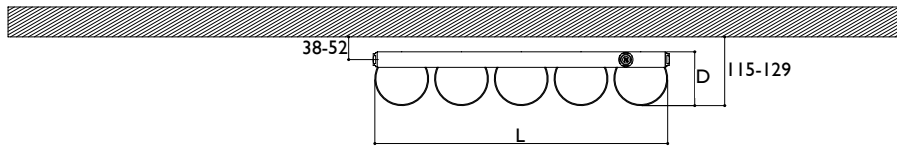
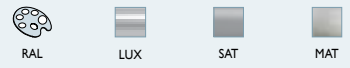
arigatò



Dimensioni espresse in millimetri
Potenza espressa in Watt
Radiatore in alluminio.

Dimension expressed in millimetres
Output expressed in Watt
Aluminium radiator.

	H (mm)	D (mm)	L (mm)	 (lit)	 (W)		i (mm)	Finiture / Finishing
					$\Delta t 50^\circ$	$\Delta t 30^\circ$		
H 1800-3	1766	115	290	1,8	819	450	800	1740
H 1800-4	1766	115	390	2,4	1092	600	1000	1740
H 1800-5	1766	115	490	3,0	1365	751	1350	1740
H 1800-6	1766	115	590	3,6	1638	901	1500	1740



KIT VALVOLE VALVES KIT (pag. 124)

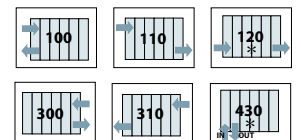
manual	thermostatic
1	1T + 14
2	2T + 14
3	3T + 14
4	
5	5T
6	
7	
8	8T + 14
9	9T + 14
10	10T + 14
11	
12	
13	

● Valvole disponibili/
Suitable valves



Kit base di elettrificazione (riempimento e resistenza)
Basic Electrification kit (filling and electric element)
Termostati / thermostats (pag. 126)

CONNESSIONI/CONNECTIONS



*Inserendo il diaframma fornito a kit
*By mounting the diaphragm